

## Technische Daten

Bezeichnung	Wert
Betriebsspannung	10,8V ... 31,2V
Ausgangsspannung	9,0 V
Ausgangsstrom	max. 700mA
Sicherung	6,3 x 32 mm <sup>2</sup> / 2,5A / Träge
Schutzart	IP20
Abmessungen in mm	65 x 222 x 56
Gewicht	364g

## Weitere Hinweise

### e1 Typgenehmigung



Die e1-Typgenehmigung vom Kraftfahrt-Bundesamt bestätigt, dass die EMV-Vorschriften für Straßenfahrzeuge eingehalten werden. Geräte mit dieser Typgenehmigung dürfen damit in Fahrzeugen montiert werden, ohne dass dadurch deren Betriebslaubnis berührt wird.

### CE Konformitätserklärung



Für dieses Erzeugnis wird bestätigt, dass es den Anforderungen entspricht, die in der Richtlinie des Rates zur Angleichung der Rechtsvorschriften der europäischen Mitgliedsstaaten über die elektromagnetische Verträglichkeit festgelegt sind. Diese Erklärung gilt für alle Exemplare, die nach den Fertigungsplänen, welche Bestandteil dieser Erklärung sind, hergestellt werden.

### WEEE (Dieses Symbol gilt nur in der Europäischen Union)



Dieses Symbol zeigt an, dass das damit gekennzeichnete Produkt nicht als normaler Haushaltsabfall entsorgt werden darf. Wenn Sie dieses Produkt entsorgen möchten, halten Sie sich dabei an die entsprechenden Landesgesetze und Regelungen in Ihrem Land bzw. Ihrer Gemeinde. Die korrekte Entsorgung dieses Produktes dient dem Umweltschutz und verhindert mögliche Schäden für die Umwelt und die menschliche Gesundheit

## Kontakt

Dieses Produkt wurde in Deutschland hergestellt von:

WEMPE Elektronik GmbH  
Leinenweberstr. 6  
DE-36251 Bad Hersfeld

fon: +49 6621 9240-0  
fax: +49 6621 9240-44  
web: [www.wetech.de](http://www.wetech.de)  
mail: [info@wetech.de](mailto:info@wetech.de)

# WeTech®

## GEBRAUCHSANWEISUNG

# WTC1902

# PassivPlus®

Vielen Dank für den Erwerb eines WeTech® Produktes. Diese Gebrauchsanweisung enthält wichtige Sicherheits- und Bedienungshinweise für Ihr PassivPlus-Ladegerät. Lesen Sie vor Gebrauch des Ladegerätes diese Anleitung und alle Warnhinweise aufmerksam durch, um mögliche Gefahren zu vermeiden.



Dieses Produkt eignet sich zum Laden von **SEPURA SC20** Funkgeräten in Verbindung mit den originalen Akkus.

## Sicherheitshinweise

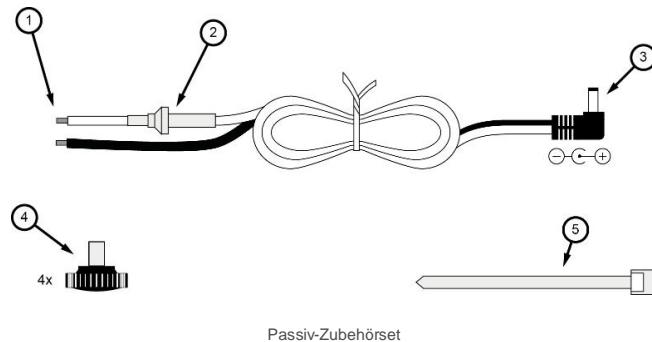
1. Der Einbau und die Inbetriebnahme dürfen ausschließlich von qualifizierten Fachpersonal durchgeführt werden. Bei Montage im Fahrzeug gelten die Einbauvorgaben des Fahrzeugherstellers. Befestigen Sie das Gerät ausschließlich im Innenraum des Fahrzeugs.
2. Zur fachgerechten Montage wird die Verwendung des Lieferumfangs empfohlen.
3. Die Verwendung von Akkus, welche nicht explizit in diesem Dokument aufgeführt wurden, kann zu Bränden führen.
4. Die Kontakte des Produktes sollten in regelmäßigen Abständen mit einem trockenen Tuch gereinigt werden. Verwenden Sie auf keinen Fall Wasser oder andere Flüssigkeiten.

## Lieferumfang

Es sind folgende Positionen im Lieferumfang enthalten:

1. PassivPlus-Ladegerät WTC1902
1. Haltewinkel für WTC1902
2. Passiv-Zubehörset

## Inbetriebnahme



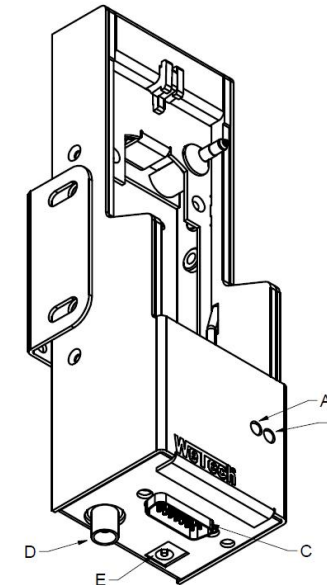
1. Verbinden Sie die Litzen (1) des mitgelieferten DC-Kabels mit dem Stromnetz. Achten Sie dabei auf die zugelassene Betriebsspannung und Polung.
2. Montieren Sie den mitgelieferten Haltewinkel an einen geeigneten Platz im Fahrzeug. Montageschrauben für den Haltewinkel sind nicht im Lieferumfang enthalten und müssen gesondert beschafft werden.
3. Befestigen Sie das Ladegerät mit den vier Rändelschrauben (4) am Haltewinkel.
4. Stecken Sie den Hohlstecker (3) des DC-Kabels in die Buchse (C) am Ladegerät.
5. Sichern Sie die Steckverbindung mit dem Kabelbinder (5)

**Hinweis:** Das DC-Kabel enthält einen Sicherungshalter (2), dessen Sicherung im Überstromfall zerstört wird. In den technischen Daten erhalten Sie Informationen zu Ersatzsicherungen.

## Funktionen

Die Ladehalterung dient zur Schnellladung und Ladungserhaltung. Der nachfolgenden Tabelle können Sie Informationen über die Funktion der Anzeigen und Anschlüsse des Gerätes entnehmen.

Pos.	Bezeichnung	Zustand	Beschreibung
A	LED Grün	an	Akku wurde erkannt.
		aus	Akku wurde nicht erkannt. Ggf. Ist der Kontakt zum Funkgerät nicht ordnungsgemäß hergestellt.
B	LED Rot	an	Schnellladung ist aktiv. Akkukapazität unter 80%
		aus	Schnellladung ist inaktiv. Akkukapazität über 80%
C	RS232		Datenschnittstelle
D	BNC-Buchse		Zum Anschluss einer externen Antenne
E	DC-Buchse		DC-Buchse für Versorgungsspannungen entsprechend der techn. Daten.



Schemazeichnung WTC1902

Die Pinbelegung der Datenschnittstelle finden Sie unter [www.wetech.de/wtc1902](http://www.wetech.de/wtc1902)